

MANUALE D'ISTRUZIONI TECHCONNECT AMPLIFIER



www.visionaudiovisual.com/it/techconnect-it/tc2-amp2-it


MANUALE D'ISTRUZIONI TECHCONNECT AMPLIFIER

Congratulazioni per aver scelto TC2-AMP2 di Vision. Per ottenere la migliore prestazione, leggere questo manuale e usare il prodotto secondo le istruzioni.

CONFORMITA'


Il prodotto descritto in questo manuale è conforme agli standard RoHS (direttiva UE 2002/95/CE) e WEEE (direttiva UE 2002/96/CE). Certificazioni comprendenti rapporti SGS sono disponibili su richiesta. Al termine della sua vita utile, questo prodotto dovrebbe essere restituito al venditore per il riciclaggio.

AVVERTENZE





ATTENZIONE

**PERICOLO DI SCOSSA
ELETTRICA NON APRIRE**



ATTENZIONE: PER RIDURRE IL PERICOLO DI SCOSSA ELETTRICA, NON TOGLIERE IL COPERCHIO (O IL PANNELLO POSTERIORE). NON CONTIENE PARTI RIPARABILI DALL'UTENTE; RIVOLGERSI A PERSONALE TECNICO QUALIFICATO.

 Il simbolo del fulmine con la punta a freccia all'interno di un triangolo equilatero ha la funzione di mettere in guardia l'utente sulla presenza, all'interno del contenitore del prodotto, di "tensioni pericolose" non isolate di entità sufficiente da rappresentare un pericolo di scosse elettriche per le persone.

 Il punto esclamativo all'interno di un triangolo equilatero ha la funzione di richiamare l'attenzione dell'utente sulla presenza di importanti istruzioni relative al funzionamento e alla manutenzione nell'opuscolo fornito a corredo dell'apparecchio (assistenza tecnica).

ATTENZIONE: PER RIDURRE IL RISCHIO DI incendi o scosse elettriche, NON ESPORRE L'APPARECCHIO ALLA PIOGGIA O UMIDITA'.

Tutti i prodotti sono progettati e importati nell'Unione Europea da Vision, società interamente controllata da Azlan Logistics Ltd, registrata in Inghilterra al n. 04625566 con sede legale in Lion House, Pioneer Business Park, Clifton Moor, York, YO30 4GH.



USARE SOLO PRESE AC DOMESTICHE

Collegare l'unità a una presa di corrente con un voltaggio superiore potrebbe provocare incendi.

MANEGGIARE CON CURA IL CAVO DI ALIMENTAZIONE

Non staccare la spina dalla presa AC tirando il cavo; tirare sempre la spina stessa. Tirare il cavo potrebbe danneggiarlo. In caso di inutilizzo prolungato dell'unità, staccare la spina. Non collocare mobili o altri oggetti pesanti sul cavo ed evitare di farvi cadere oggetti pesanti. Non annodare il cavo di alimentazione. Non solo potrebbe danneggiarsi il cavo, ma potrebbe anche essere provocato un cortocircuito con conseguente rischio di incendio.

LUOGO DI INSTALLAZIONE

Installare l'apparecchio rispettando le seguenti raccomandazioni:

- Luoghi bagnati o umidi
- Luoghi esposti alla luce solare diretta o vicino a fonti di calore
- Luoghi estremamente freddi
- Luoghi soggetti a vibrazioni eccessive o polvere
- Luoghi poco ventilati

Evitare luoghi soggetti a formazione di condensa o in cui l'apparecchio possa venire a contatto con schizzi di liquidi.

NON COLLOCARE SULL'APPARECCHIO O NELLE IMMEDIATE VICINANZE OGGETTI CONTENENTI LIQUIDI!

SPOSTARE L'UNITA'

Prima di spostare l'unità, assicurarsi di togliere il cavo di alimentazione dalla presa AC e di scollegare i cavi di interconnessione con altri apparecchi.

SEGNALI DI PERICOLO

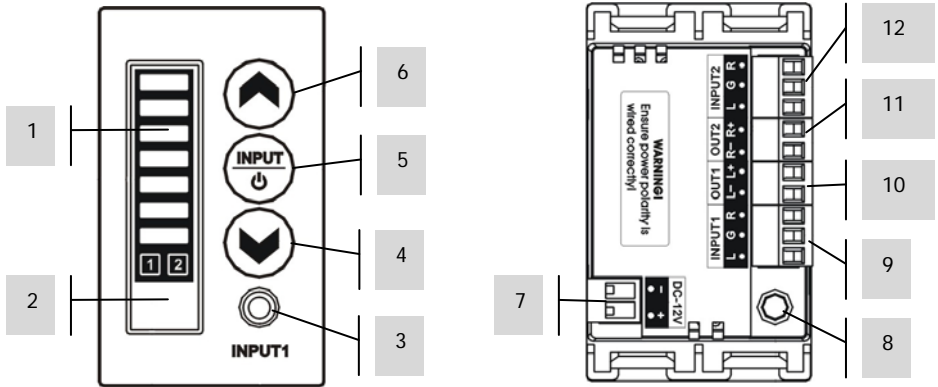
In presenza di odori anomali o fumo, spegnere immediatamente l'apparecchio e staccare il cavo di alimentazione. Contattare il proprio rivenditore o Vision.

IMBALLAGGIO

Conservare tutto il materiale di imballaggio. E' fondamentale per la spedizione in caso di riparazione dell'unità.

IN CASO DI MANCATO UTILIZZO DELL'IMBALLAGGIO ORIGINALE PER LA RESTITUZIONE DELL'UNITA' AL CENTRO ASSISTENZA, I DANNI VERIFICATISI DURANTE IL VIAGGIO NON SARANNO COPERTI DA GARANZIA.

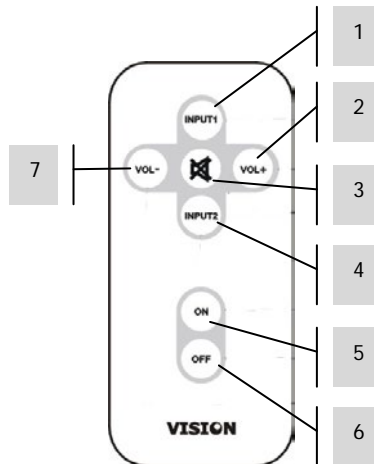
PANNELLI DI COMANDO ANTERIORE E POSTERIORE



- 1. LED Indicatore di Volume
- 2 / 8. Ricevitore IR
- 3 / 9. Ingresso 1
- 4. Abbassa il volume
- 5. Interruttore di alimentazione/ Selettore di ingresso
- 6. Alza il volume
- 7. Presa di alimentazione
- 10. Uscita cassa destra
- 11. Uscita cassa sinistra
- 12. Ingresso 2

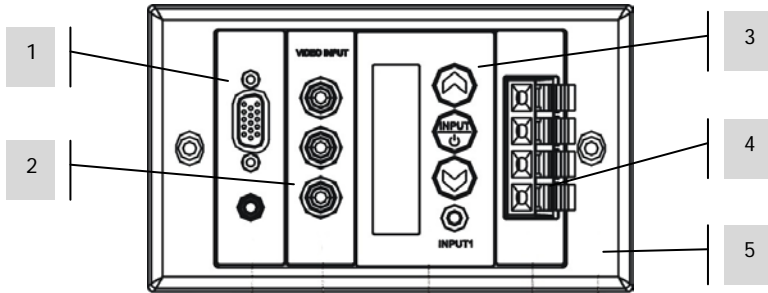
IR TELECOMANDO

- 1. Ingresso 1
- 2. Alza il volume
- 3. Muto
- 4. Ingresso 2
- 5. Alimentazione
- 6. Spegnere
- 7. Abbassa il volume

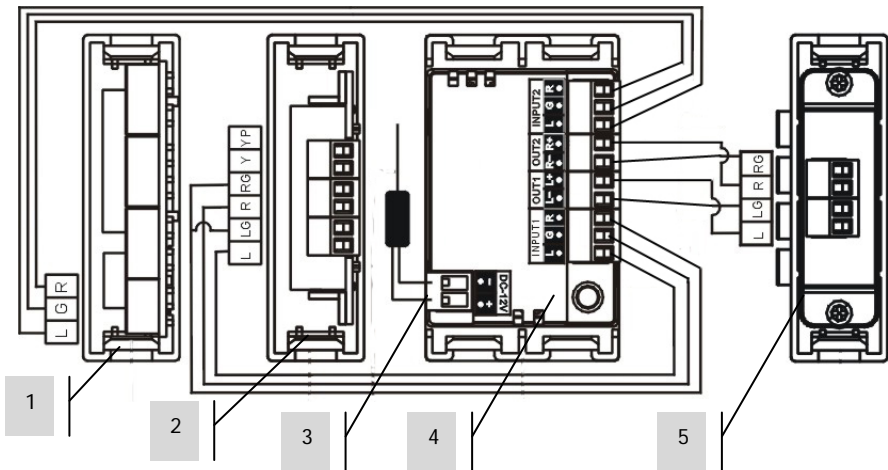


ISTRUZIONI PER L'INSTALLAZIONE

1. TC2 VGAF3.5MM moduli
2. 3-Fono
3. TC2-AMP2 moduli
4. Terminale altoparlante senza cavetti
5. Cornice



Prima di accendere, collegare correttamente il sistema come da illustrazione:



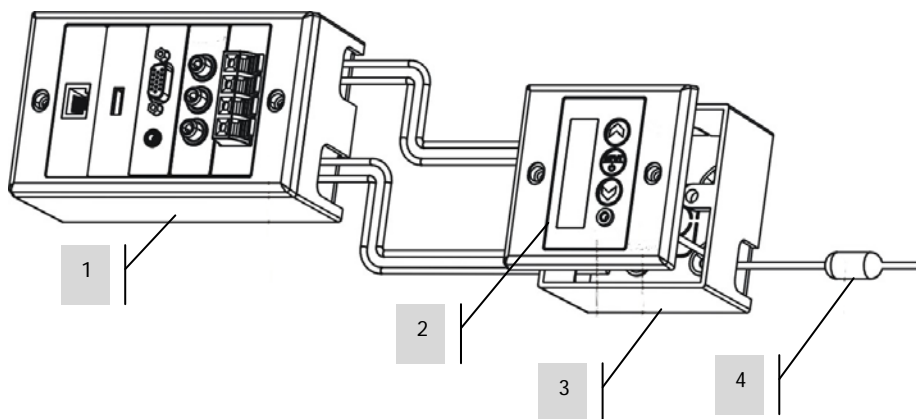
1. TC2 VGAF3.5MM moduli
2. 3-Fono moduli
3. Alimentatore
4. TC2-AMP2 moduli
5. Terminale altoparlante senza cavetti

NOTA 1: Il cavo delle casse deve essere di tipo non schermato, con un diametro non inferiore a 0,75mm. LA GARANZIA NON SARA' VALIDA IN CASO DI UTILIZZO ZZO DI CAVO SCHERMATO NON ADATTO.

NOTA 2: QUESTO E' UN AMPLIFICATORE A BASSA IMPEDENZA. NON COLLEGARE A CASSE LINEARI DA 100V (Generalmente qualunque cassa con la "t" nel codice)

Configurazione Alternative

1. Techconnect
2. TC2-AMP2 moduli
3. SG Cornice
4. DC Cavo



PROGRAMMAZIONE DELLA MEMORIA

L'amplificatore TechConnect si accende automaticamente quando l'alimentazione elettrica accesa.

L'amplificatore dispone di una memoria regolabile:
Modalità 1: Si presuppone una pre-set di input e volume
Mode 2: (default) Riprende l'ultimo ingresso e volume

Per visualizzare la modalità corrente e modalità di funzionamento:

1. Spegnerne amplificatore
2. Tenere premuto **volume +** quindi **pulsanti di accensione** per 5 secondi. Indicatore di input lampeggia 8 volte mostrano modalità corrente.

3. Per cambiare la modalità di ripetizione step 2. Indicatore di input lampeggia 8 volte mostrano l'altra modalità.

4. Spegnerne alimentazione di rete per applicare la modifica alla memoria.

Per regolare le impostazioni per la modalità 1:

1. Verificare che sia in modalità 1. Impostare il volume e l'ingresso

2. Spegnerne amplificatore spento (standby)

3. Tenere premuto **volume +** quindi **volume-** per 5 secondi. Indicatore di input lampeggia 8 volte ad indicare la nuova impostazione è stata salvata.

RICERCA ED_ELIMINAZIONE GUASTI

In caso di malfunzionamento del sistema, consultare le seguenti informazioni.

Se il problema persiste, staccare dalla presa di corrente e contattare immediatamente il proprio rivenditore di AV.

Problema	Cosa fare
Assenza di suono	<ul style="list-style-type: none">• Togliere la corrente e controllare i collegamenti.• Controllare il livello di uscita dalle sorgenti. Ad esempio, il volume del laptop.• Il chip amplificatore ha la protezione temperature e sovraccarico. Ciò significa che se la temperatura eccede gli estremi (-40°C-50°C ambiente) o il chip è in sovraccarico, questo sarà momentaneamente muto. Al ritorno delle condizioni normali, riprenderà a funzionare
Spia di alimentazione spenta	<ul style="list-style-type: none">• Controllare i collegamenti di alimentazione.
Distorsione	<ul style="list-style-type: none">• Volume troppo alto.• Possibilità che gli altoparlanti siano usurati o danneggiati.
Il suono proviene solo da un lato	<ul style="list-style-type: none">• Togliere la corrente e scambiare le connessioni di uscita. Se cambia il lato di provenienza del suono, l'amplificatore è OK.• Invertire i collegamenti d'ingresso e verificare il cablaggio.

SPECIFICHE

- Potenza di uscita: 2 x 20 watt RMS @ 8 Ω
- Distorsione armonica totale: $\leq 1\%$ (20Hz-22kHz)
- Risposta in frequenza (line-in): 20Hz-22kHz(± 2 dB)
- Rapporto segnale/rumore (line-in): ≥ 98 dB (ponderato A)
- Valutazione livello/impedenza ingresso: Line-in 00mV/50k Ω
- Consumo energetico: ≤ 40 w
- Alimentatore 100-240vAC 50/60Hz MAX 1.2A, DC Uscita 12V 3A, DC Cavo 3m
- Dimensioni: 71 x 42 x 40mm
- Peso: 63g
- Colore: Bianco

ACCESSORI IN DOTAZIONE

- 2 x 150mm Ingresso
- 2 x Cavo per cassa non schermato, lunghezza 5m
- 1 x IR telecomando

GARANZIA

Questo prodotto è dotato di una garanzia return to base di 2 anni, valida dalla data di acquisto. Questa garanzia è valida solo per il primo acquirente e non è trasferibile. Allo scopo di evitare qualsiasi dubbio, questi è colui che risulta dalle informazioni raccolte presso il punto vendita dal distributore nazionale assegnato.

Se il prodotto è DOA (dead on arrival: non funzionante alla consegna), l'acquirente ha a disposizione 21 giorni dalla data di acquisto per informare il distributore nazionale tramite il proprio rivenditore di AV. La responsabilità del produttore e della società di assistenza assegnata è limitata al costo della riparazione e/o della sostituzione dell'unità difettosa in garanzia, salvo i casi di morte o lesion (UE 85/374/CEE).

Questa garanzia tutela l'utente contro quanto segue:

- Il guasto di qualsiasi componente, compreso l'alimentatore.
- I danni riscontrati quando il prodotto è disimballato per la prima volta, se segnalati entro 24 ore dall'acquisto.

Qualora si ritenga di avere un problema con questo prodotto, contattare il rivenditore di AV presso cui è stato effettuato l'acquisto. Il primo acquirente è responsabile della spedizione del prodotto al centro assistenza del produttore per la riparazione.

Sarà compiuto ogni sforzo per restituire le unità riparate entro 5 giorni lavorativi, se ciò non fosse possibile la restituzione avverrà al più presto. In conformità con gli obblighi imposti dalla direttiva WEEE, il produttore farà il possibile per sostituire le parti difettose del prodotto invece di sostituire l'intera unità. Questa garanzia non protegge il prodotto contro i guasti provocati da abuso, uso improprio, installazione non corretta o alimentazione di corrente instabile o difettosa, che possano essere causati dalla mancata conoscenza delle linee guida riportate in questo manuale. *NOTE LEGALI: Perché ci siamo impegnati a migliorare i nostri prodotti, le suddette informazioni possono cambiare senza preavviso. Il manuale è pubblicato senza alcuna garanzia e gli eventuali miglioramenti o modifiche al Manuale d'uso dovute a errori tipografici, imprecisioni, informazioni oppure aggiornamenti di programmi e / o attrezzature, può essere presentata in qualsiasi momento e senza preavviso. Tali modifiche verranno inserite nelle edizioni successive del Manuale Utente.*